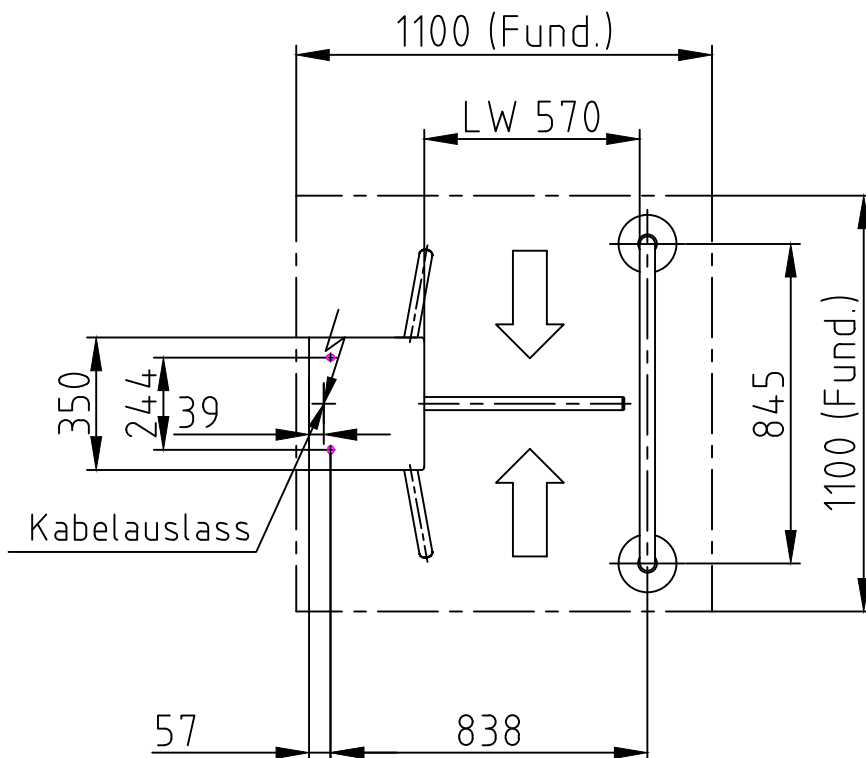
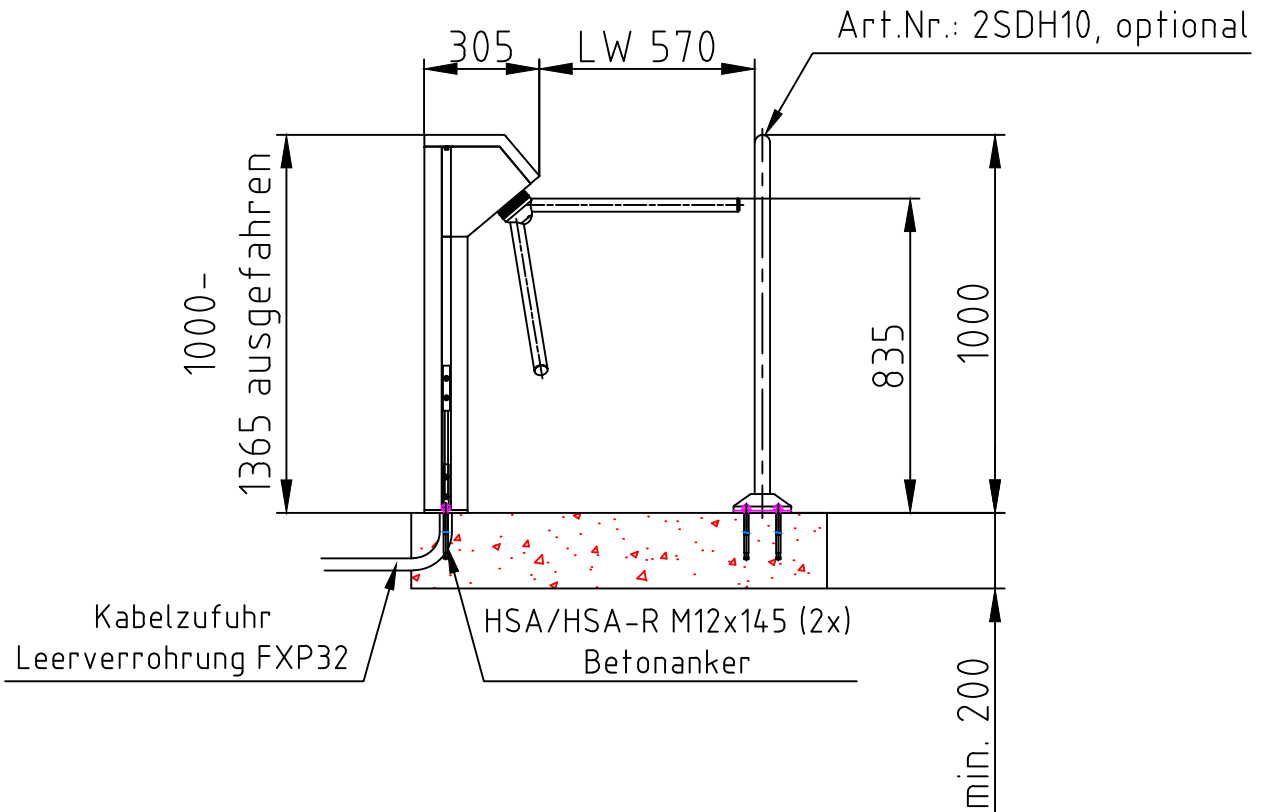
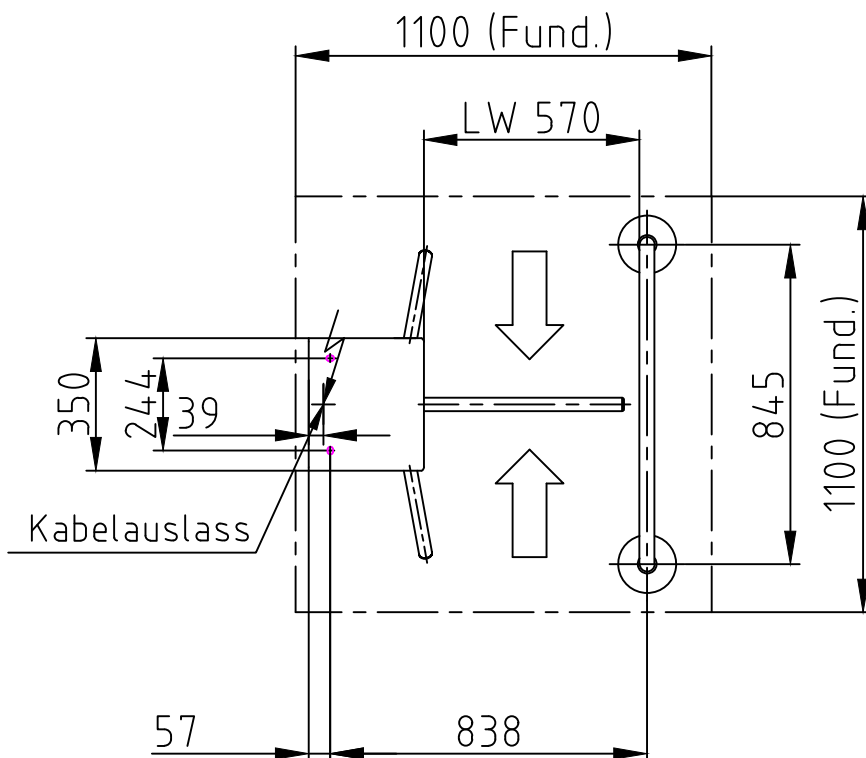
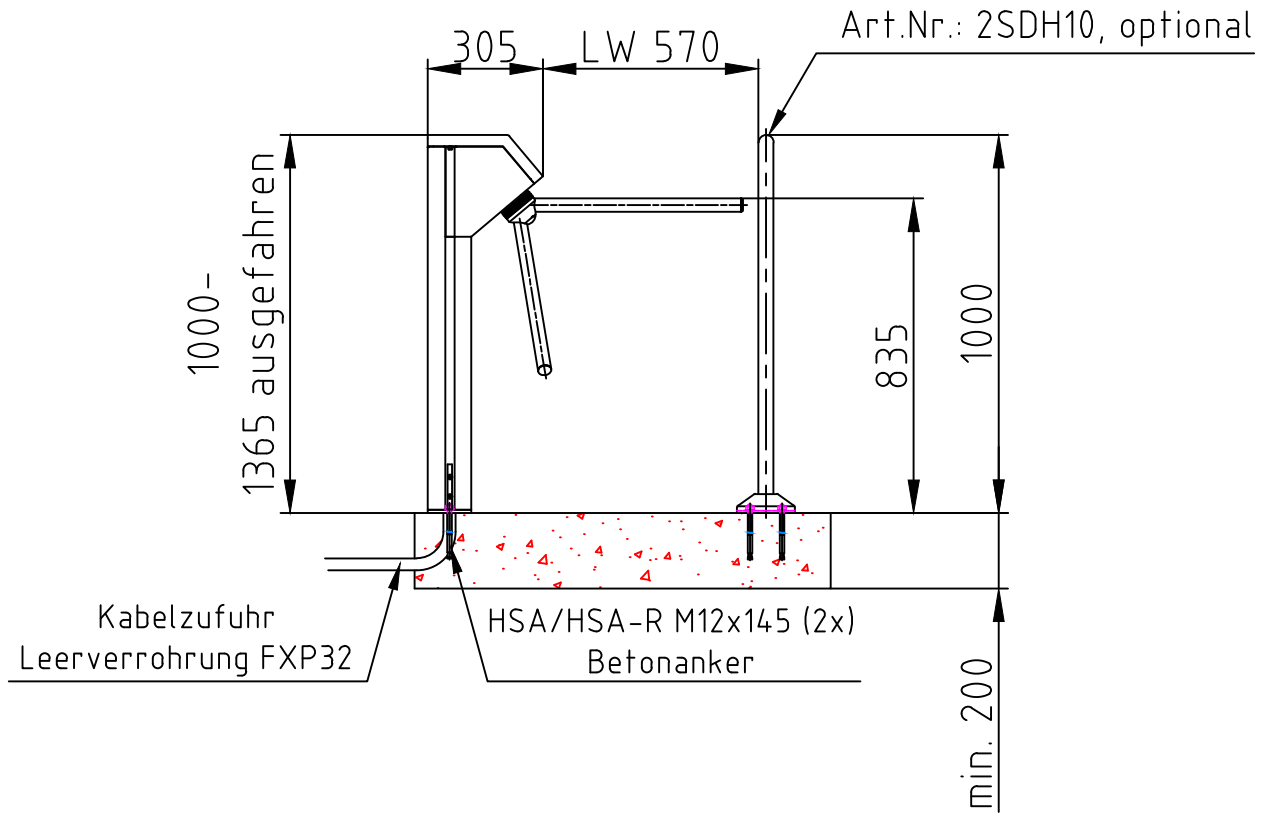


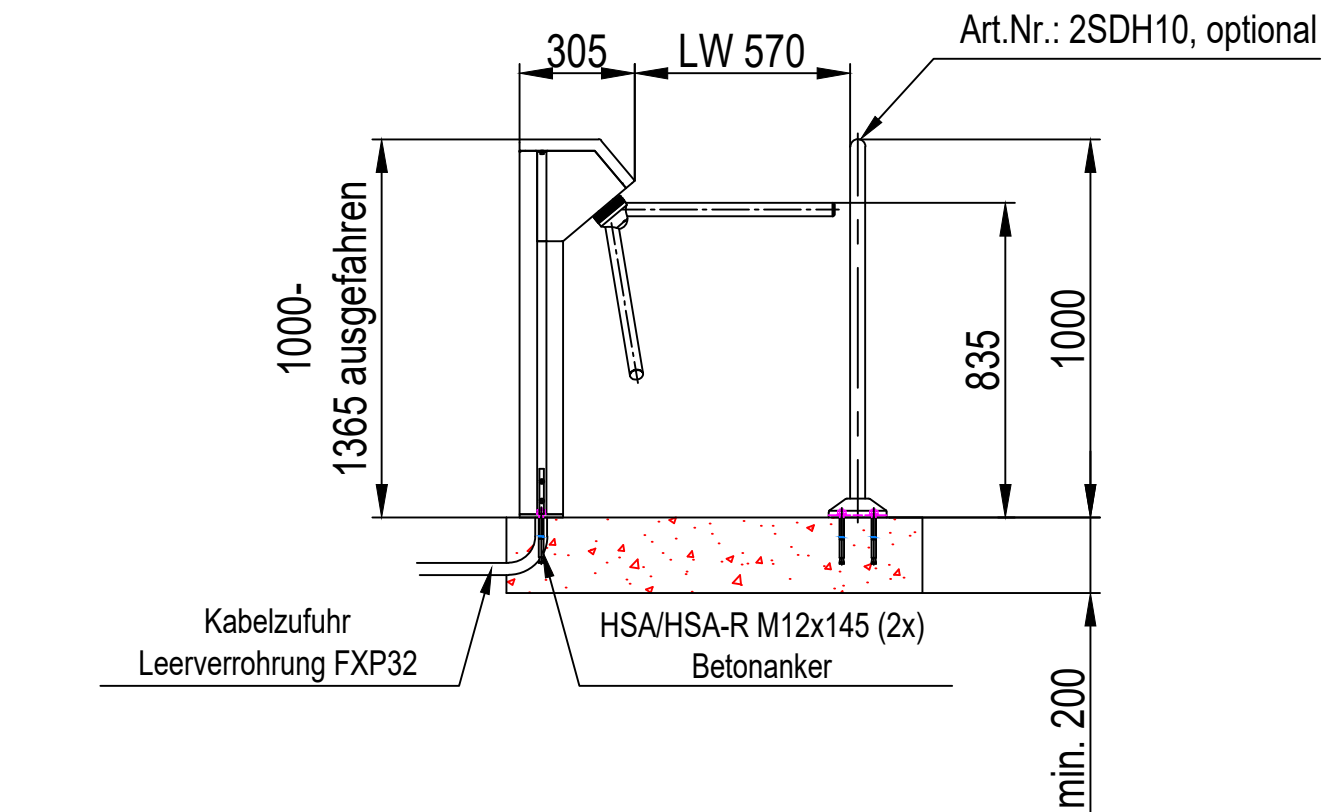
Maßblatt Compact 3-Arm Stahl  
1:20 Montage FFOK



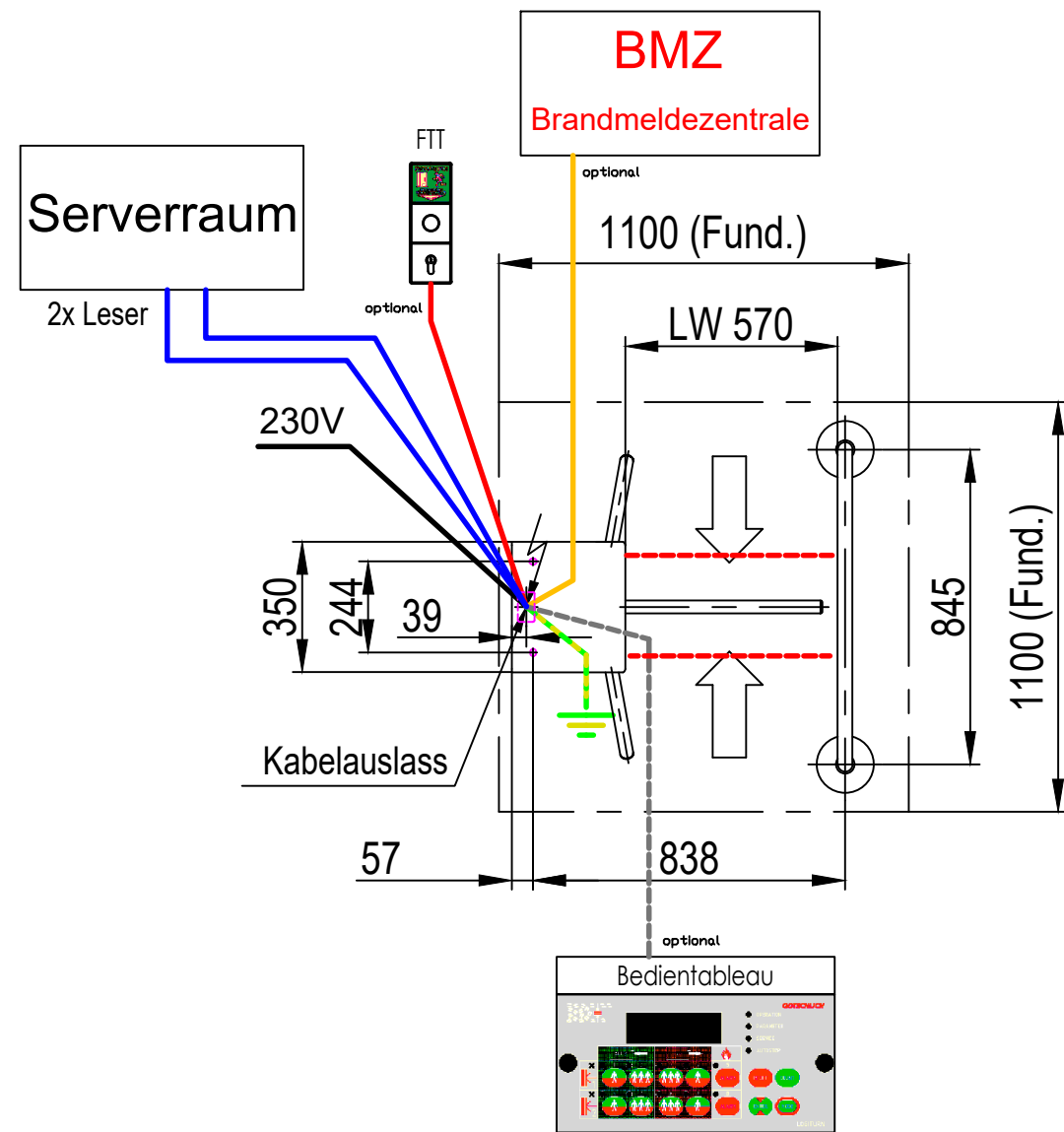
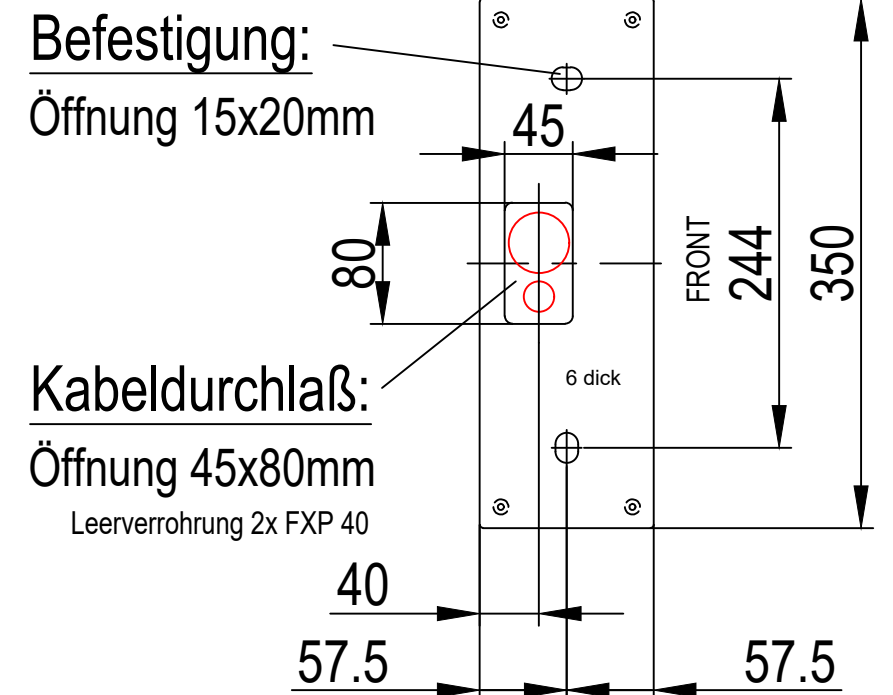
Maßblatt Compact 3-Arm CrNi  
1:20 Montage FFOK




Diese Zeichnung ist unser geistiges Eigentum. Ohne ausdrückliche Genehmigung darf sie nicht für die Projektierung oder Fertigung verwendet werden.



# Detailansicht (M1:5) Grundplatte-Compact



- = Brandmeldekabel (bauseits)
- - - = 4 mm<sup>2</sup> Litze, Erdleitung
- = 4\* 0,5mm<sup>2</sup> Litze
- = CAT 7
- - - = Systemkabel grau Bestell Nr.: 2P811 LiYCY 4\*0,5mm<sup>2</sup>
- = 230VAC Zuleitung, bauseitig 3\*1,5mm<sup>2</sup> Litze

| Element | Anz. | Beschreibung   | Material | Bemerkung          |
|---------|------|--|----------|--------------------|
|         |      |  | A3       | PROJEKT<br>Compact |
|         |      | Blatt Nr.: 1/1   |          |                    |
|         |      |   |          |                    |
|         |      | Datum: 13.03.2023<br>Name: Mimlich<br>Änd.: 06.09.2023<br>Name: Schrey<br>Pro. ver.: ----<br>Masstab: 1:20<br>Kabelplan Compact 3-Arm CrNi FFOK<br>N:\05-Konstruktion\Konstruktion gemeinsam\DK-Typ\Compact\Maßblätter\Comp-Z26B Kabelplan Compact 3-Arm CrNi FFOK.dwg<br>Zchnng.Nr. Comp-Z26B |          |                    |